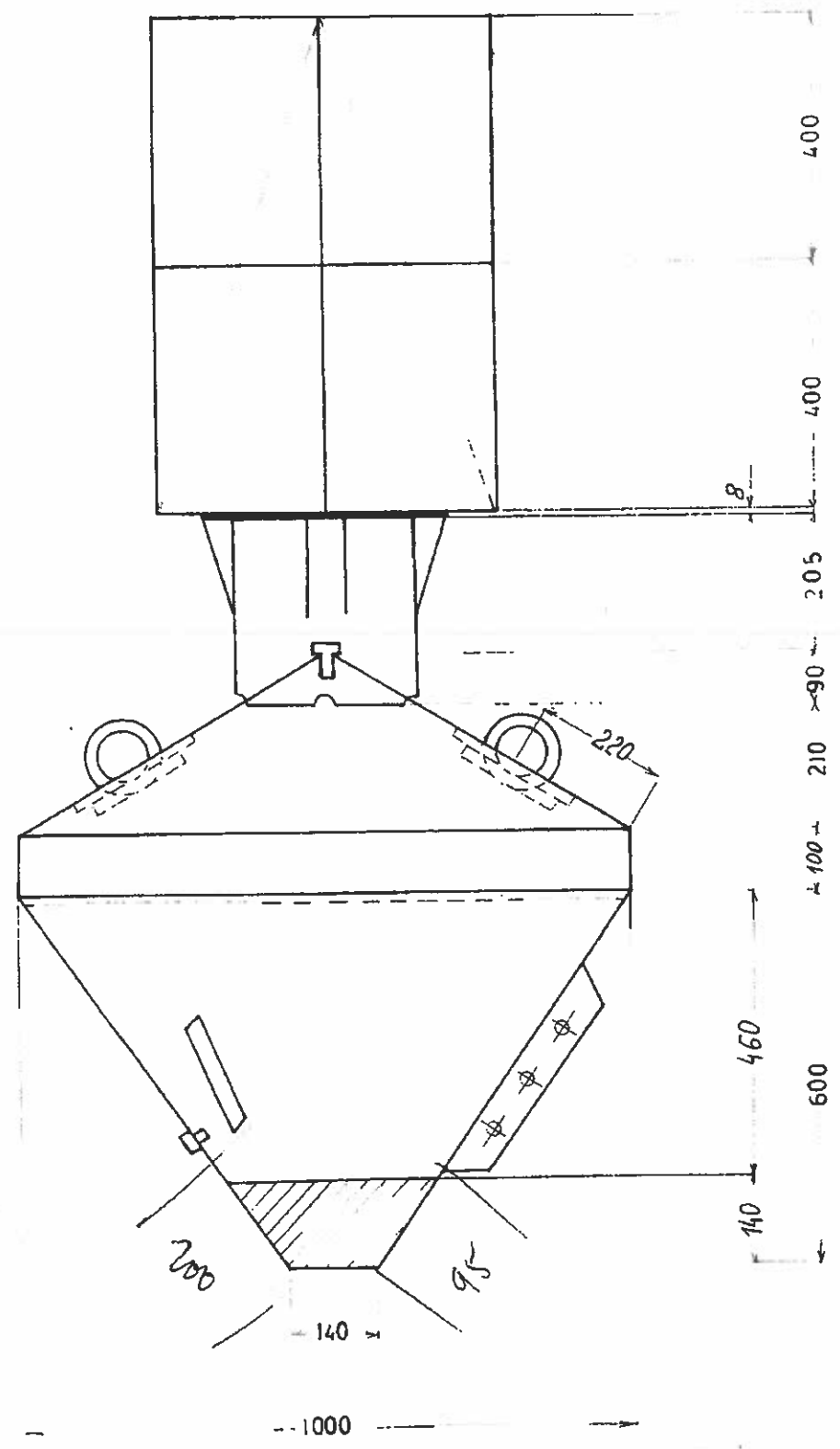


1	NEPROMOCIVI ZAVRTANJ	16	AL. Mg. 5	φ36×φ20×30	01.00.10
1	OLOVNI BALAST	15	Pb. 9800	70 kg	01.00.09
2	STABILIZATOR	14	AL. Mg. 3	360×70×6	01.00.09
1	DONJI DEO TELA BOVE	13	AL. Mg. 3-5	φ1000×φ1000	01.00.09
1	DRŽAČ SIDREN OG VEZA	12	AL. Mg. 3-5	5360×60×30	01.00.10
1	NEPROMOČNA PREGRAĐA	11	AL. Mg. 3-5	φ985×4	01.00.09
1	SREDNJI DEO TELA BOVE	10	AL. Mg. 3-5	φ1000×100	01.00.09
1	GORNJI DEO TELA BOVE	9	AL. Mg. 3-5	φ1000×300	01.00.09
2	DRŠKA ZA PODIZANJE BOVE	8	AL. Mg. 3-5	900×25	01.00.08
4	OTVOR ZA PROLAZAK VODE	7	—	φ16	01.00.06
1	VRAT BOVE	6	AL. Mg. 3-5	293×φ100×φ300	01.00.06
1	NEPROMOČNI ZAVRTANJ	5	AL. Mg. 3-5	φ36×φ20×30	01.00.05
8	potpornici nosača radarskog reflektora	4	AL. Mg. 3-5	150×45×8	01.00.04
1	NOSAČI RADARSKOG REFLEKTORA	3	AL. Mg. 3-5	φ100×8	01.00.03
—	RADARSKI REFLEKTOR TIP B.2	2	AL. Mg. 3-5	800×600	03.00.02
—	RADARSKI REFLEKTOR TIP A.2	1	AL. Mg. 3-5	800×600	02.00.01
KOM.	NAZIV DELA	POZ.	MATERIJAL	DIMENZIJE	CRT. BR. PRIMEDBE

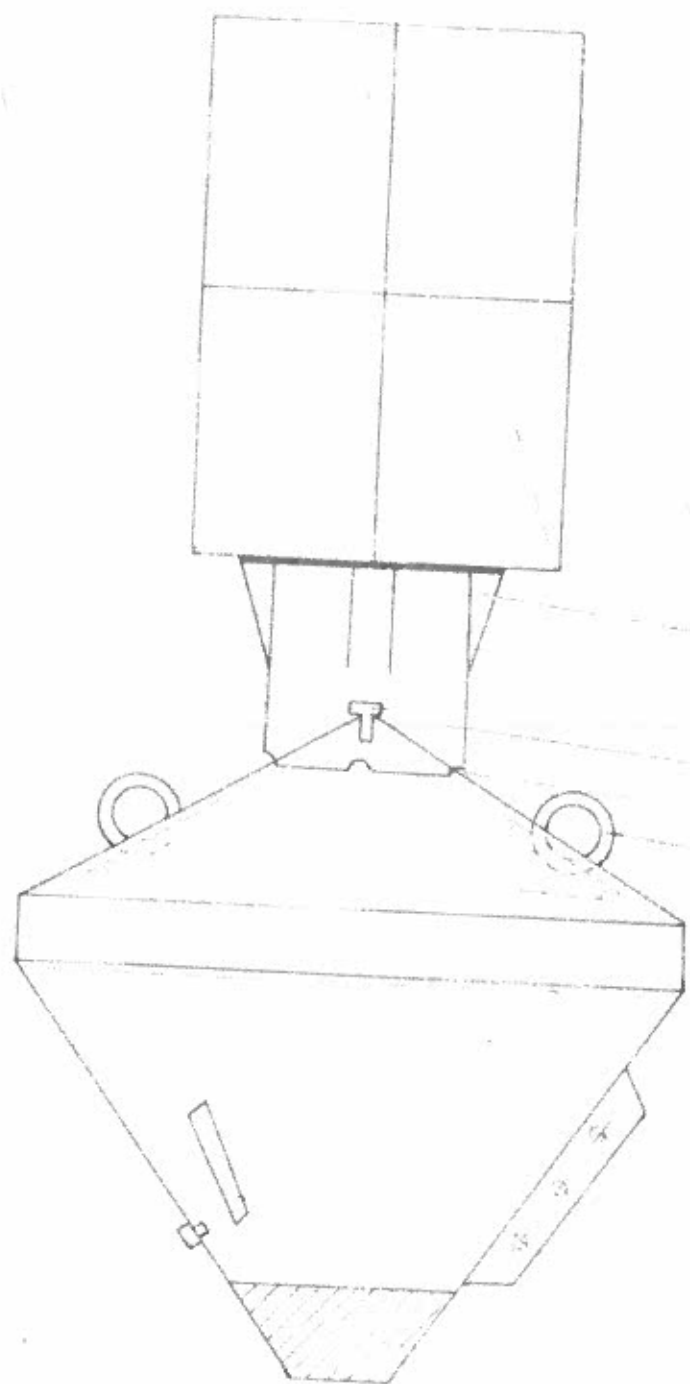
ODELENJE: 01	DATUM: 15.03.1975	IME: VLADIKOVIĆ	POTPIS: [Signature]	USTANOVA ZA ODRŽAVANJE
KONSTRUISAO	13.04.1975	MICIĆ	[Signature]	UNUTRASNJI PLOVNIH
CRTAO	~11~	BJELICA	[Signature]	PUTEVA BEOGRAD
ODOBRILO				
RAZMER: 1:10	NESVETLEĆA RADARSKA BOVA			ODELENJE 01
				01.00.00



2013

ODELNJE	DATUM	IME	POTPIS	USTANOVA ZA ODRŽAVANJE UNUTRAŠNJIH PLOVNIH PUTEVA BEOGRAD
KONSTRUISAO	15. III 199	VLADIMIR	<i>[Signature]</i>	
CRTAO	15. III 199	MICIC	<i>[Signature]</i>	
ODOBRIO	~11~	BJELICA	<i>[Signature]</i>	
RAZMER :	NESVETLEČA RADARSKA BOVA			ODELNJE 01
1:10				01.00.00.

NE SVETLECA RADARSKA BOVA



RADARSKI REFLEKTOR TIP A 2

RADARSKI REFLEKTOR TIP B 2

NOŠAČ RADARSKOG REFLEKTORA

POTPORNICE RADARSKOG REFLEKTORA

NEPROMOĆIVI ZAVRTANJ

VRAT BOVE

OTVOR ZA PROLAZAK VODE

DRSKA ZA PODIZANJE BOVE

GORNJI DEO TELA BOVE

SREDNJI DEO TELA BOVE

NEPROMOĆIVA PREGRADA

DRŽAČ SIGURNOG VEŽA

DOJNI DEO TELA BOVE

STABILIZATOR

GLAVNI BALAST

NEPROMOĆIVI ZAVRTANJ KAO KOD 5